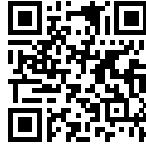


Waschblöcke GK

Aufsätze und Edelstahl-Arbeitsplatten

Code: 3153 000



EINZELHEITEN

Material Edelstahl AISI 304

Textur Bürstung in Linie

Abmessungen 1200x650 mm

Serienmäßige Ausstattung Befestigungshaken, Dichtung, Abfluss, Überlauf und Siphon, im Karton verpackt

Mischbatteriebohrungen 2 Bohrungen als Standard

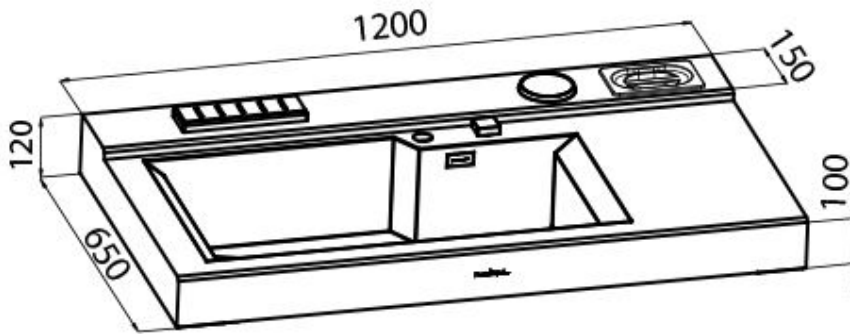
Einbauöffnung Siehe Datenblatt (für alle FT/FTS- und Unterbau-Modelle)

Beckengröße 730 x 440 mm

Anzahl der Becken 1 Becken

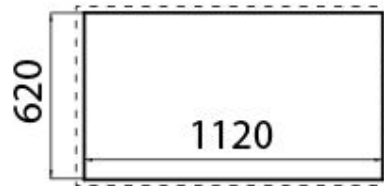
Abfluss Abfluss mit automatischer Bedienung SPACE- PA

TECHNISCHE DATEN

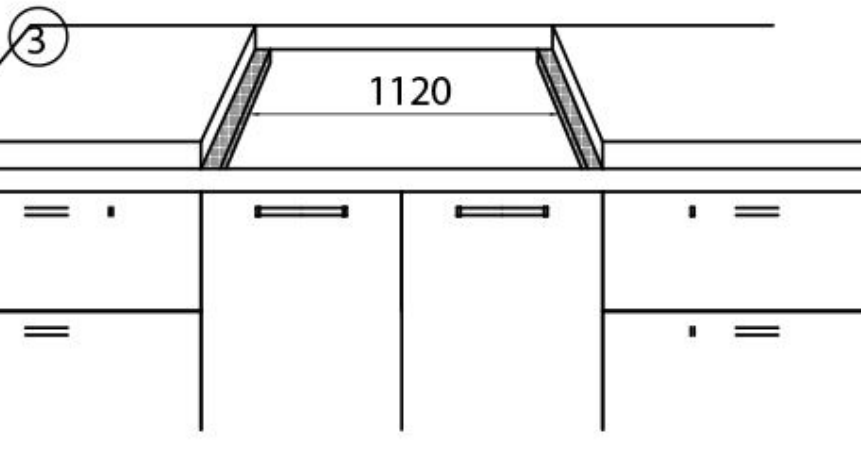


Incasso

①



②

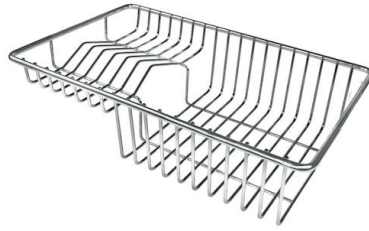


③

OPTIONALES ZUBEHÖR



Schneidebrett Twin aus HPDE
8644 100



Tellerkorb aus Edelstahl
8100 303



Verschiebbares Schneidebrett aus Iroko-Holz
8656 001